

Einbau- und Justieranleitung Scherentreppe Junior mit Stirnbrett

Lesen Sie diese Anleitung vor dem Einbau sorgfältig durch und befolgen Sie die darin stehenden Anweisungen.

Achtung: Diese Treppe ist ausschließlich für den Gebrauch im Haushalt bestimmt.

Jede Änderung des Produktes, oder eine nicht zweckmäßige Nutzung der Treppe löscht die Garantie des Herstellers.

Die Treppe muss **trocken** gelagert werden.

Betreten der Treppe ist erst erlaubt nach vollständiger Befestigung am Bauwerk, eingestellten Anschlägen und wenn die Treppe nach dem Öffnen sicher am Boden aufsitzt.

Einbau (mit Stirnbrett)

- Stirnbrett (12) mit passender Schraubengröße (10) (min. \varnothing 8x80) sowie Unterlegscheibe (11) R 9 DIN 440 und erforderlicher Stückzahl (min. 6x) sicher am Bauwerk befestigen.
- Die Befestigung muß unbedingt mit den zu Ihrer Decke (Wand) passenden Schrauben und Dübeln erfolgen.
- Diese Schrauben gehören nicht zum Lieferumfang und müssen über den Fachhandel bezogen werden.

Einstellen des Aufsetzpunktes nach Treppenbefestigung:

- Junior-Treppe bis auf gewünschten Aufsetzpunkt ausschwenken.
- In dieser Position Schraube (3) bis auf Anschlag eindrehen und mit Kontermutter (4) sichern.
Damit ist der vordere Aufsetzpunkt begrenzt.

Einstellen der Senkgeschwindigkeit des Scherenpaketes nach Treppenbefestigung:

- Kontermutter (6) lösen.
- Durch Eindrehen der Sechskantschraube (5) Feder spannen (Feder dabei gegen Verdrehen sichern).
Beachten Sie dabei, daß sich die Seilrolle an der Zugfeder nicht verdrehen darf (Seilrolle und Seil unter der Abdeckhaube müssen immer in einer Linie und parallel zum Schwenkarm (2) sein). Außerdem müssen beide Federn immer gleichmäßig gespannt sein.
- Feder festhalten und Kontermutter (6) wieder anziehen.

Nachspannen der Schenkelfeder:

Achtung: Nur bei geschlossener Treppe vornehmen und nur erforderlich, wenn sich die Treppe durch Eigengewicht absenkt.

- Rundmaterial \varnothing 10x300 bis Anschlag in die nächste Bohrung nach der Niete (9) stecken.
- Federwalze (8) nach oben drehen und den Niet (9) eine Bohrung hinter halb wieder einsetzen.
- Federwalze (8) langsam zurückdrehen bis der Niet (9) am Lagerbock anliegt.
(*Achtung:* Schenkelfeder (7) steht unter hoher Spannung, Rundmaterial erst aus Federwalze (8) ziehen, wenn Niet (9) auf Anschlag steht.)

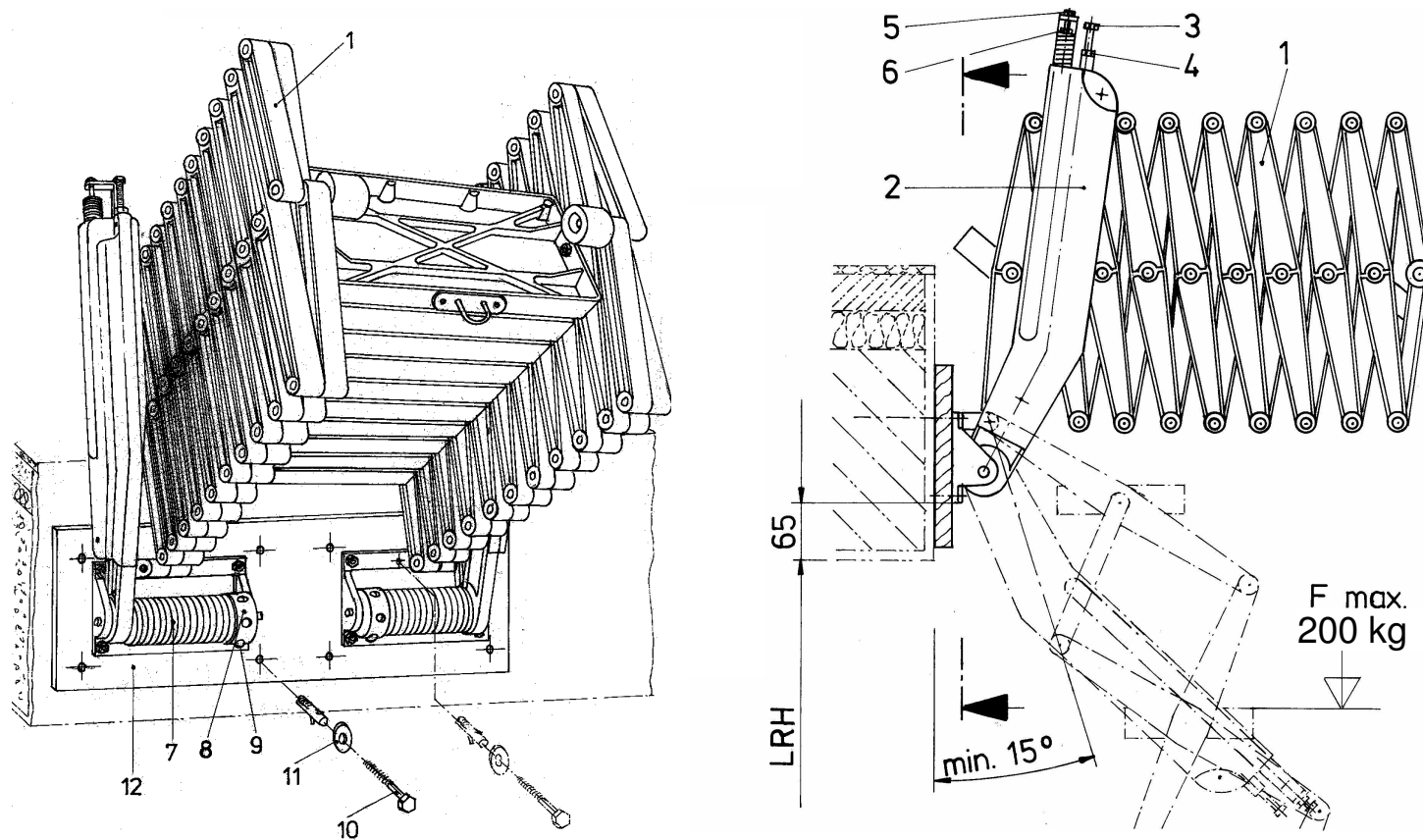
Bodentreppen - Scherentreppen - Flachdachausstiege - Spindeltreppen

Wartung:

- In regelmäßigen Abständen den festen Sitz aller Schrauben, Muttern und Sicherungsteile prüfen.
- Alle beweglichen Teile auf Verschleiß kontrollieren und regelmäßig ölen bzw. fetten.

Sicherheitshinweis:

- Schwenkarme (2) der eingebauten Treppe (1) beim öffnen nicht bis Anschlag Lagerböcke drücken (Gefahr, daß durch den großen Hebel der ausgefahrenen Scherentreppe das Stirnbrett aus der Verschraubung gerissen wird, oder Bauteile an der Treppe beschädigt werden). Kleinster Treppenwinkel zur Senkrechten $\geq 15^\circ$
- Bodentreppen nicht ohne Lukenschutzgeländer benutzen.



LRH (lichte Raumhöhe) cm	Stufenanzahl Stck.
220-250	9
250-279	10
279-309	11

1. Scherentreppe
2. Schwenkarm
3. Skt. Schraube M8
4. Skt. Mutter M8
5. Skt. Schraube M6
6. Skt. Mutter M6
7. Schenkelfeder
8. Federwalze
9. Niet \varnothing 10mm
10. Befestigungsschraube
11. Beilagscheibe
12. Stirnbrett

Verstellung der Stufen bei Scherentreppen Typ Junior

- A. Scherentreppe öffnen und in Endlage bringen.
- B. Skt. Muttern (2) an Stufeninnenseite lockern, bis sich alle Stufen drehen lassen (Treppe darf nun nicht begangen werden).
- C. Stufen (1) waagrecht stellen (Zahnspitze greift in Zahngrund) und Skt. Muttern (2) wieder festziehen.

- | | | |
|----|-------------|------------|
| 1. | Stufe | |
| 2. | Skt. Mutter | M8 DIN 934 |
| 3. | Bolzenglied | CN 101 |
| 4. | Lochglied | CN 102 |

